



УДК 621.791.927.7

ВІБРАЦІЙНА ПОТОКОВА ЛІНІЯ ДЛЯ ІНДУКЦІЙНОГО НАПЛАВЛЕННЯ ТОНКИХ ДИСКІВ

Ч. В. ПУЛЬКА, доктор технічних наук, професор
В. М. БАРАНОВСЬКИЙ, доктор технічних наук, доцент
В. С. СЕНЧИШИН, В. Я. ГАВРИЛЮК, М. В. ШАРИК

Тернопільський національний технічний університет імені Івана Пулюя

E-mail: baranovskyvm@rambler.ru

***Анотація.** В статті наведено будову та принцип роботи автоматичної лінії для індукційного наплавлення робочих поверхонь тонких сталевих дисків з прикладанням механічної горизонтальної вібрації. Спосіб відновлення поверхонь робочих органів дозволяє підвищити зносостійкість наплавленого металу в 1,5 рази порівняно з наплавленням без застосування вібрації, покращити якість наплавленого шару металу, зменшити затрати електроенергії на 15...25% та усунути деформацію тонких фасонних дисків відносно великих розмірів і складної конфігурації.*

***Ключові слова:** індукційне наплавлення, потокова лінія, кільцевий індуктор, механічна вібрація, енергозатрати*

У теперішній час для відновлення робочих органів сільськогосподарської техніки широко застосовують нові методи індукційного наплавлення робочих поверхонь порошкоподібними твердими сплавами, які характеризуються задовільними стійкими властивостями та значно підвищують ресурс та надійність роботи механізмів, робочі органи яких працюють в агресивних середовищах [7].

Залежно від потреби в номенклатурі відновлювальних деталей цей процес постійно вдосконалюється у напрямку розробки інтенсифікованих способів індукційного наплавлення із застосуванням додаткових операцій, які дозволять підвищити технологічно-експлуатаційні показники роботи відновлених робочих органів.

Метою досліджень є підвищення зносостійкості наплавленого шару металу під час індукційного відновлення деталей шляхом введення додаткової технологічної операції у вигляді горизонтальної вібрації.



Матеріали і методика досліджень. Для наплавлення ножів-гичкор дисківих викопувальних робочих органів машин для збирання коренеплодів розроблено лінію для послідовно-неперервного способу їх відновлення, що в повному аспекті забезпечило механізацію всіх процесів наплавлення тонких фасонних дисків [1, 6].

Проте існуючої лінії мають ряд суттєвих недоліків, основними з яких є: порівняно низька продуктивність процесу наплавлення порошкоподібних сплавів (час наплавлення одного ножа-гичкоріза становить більше 3 хв); велика енергоємність, яка пов'язана з режимами наплавлення, а також переміщенням значних мас горизонтально-рухомої платформи з устаткуванням до індуктора; короблення деталей, для усунення якої необхідна додаткова операція рихтування.

З метою ліквідації вищезгаданих недоліків була модернізована існуюча лінія послідовно-неперервного способу для одночасного індукційного наплавлення тонких фасонних дисків по всій робочій поверхні з використанням двовиткового кільцевого індуктора [5], яка підвищує продуктивність процесу наплавлення в 4-5 рази. Водночас за значенням енергозатрат було обґрунтовано раціональний режим наплавлення робочих поверхонь, який змінюється за експоненціальним законом [8] і дозволяє зменшити затрати електроенергії на 15...25% залежно від застосованих матеріалів для наплавлення та способів одночасного індукційного наплавлення [2].

Результати дослідження та їх обговорення. Для вдосконалення процесу нами запропонована нова технологія індукційного наплавлення тонких фасонних дисків із прикладанням вертикальної, або горизонтальної механічної вібрації під час процесу наплавлення. Застосування вібрації у процесі наплавлення призводить до подрібнення структури наплавленого шару металу, що підвищує його зносостійкість в 1,3...1,5 рази порівняно з традиційним методом [4].

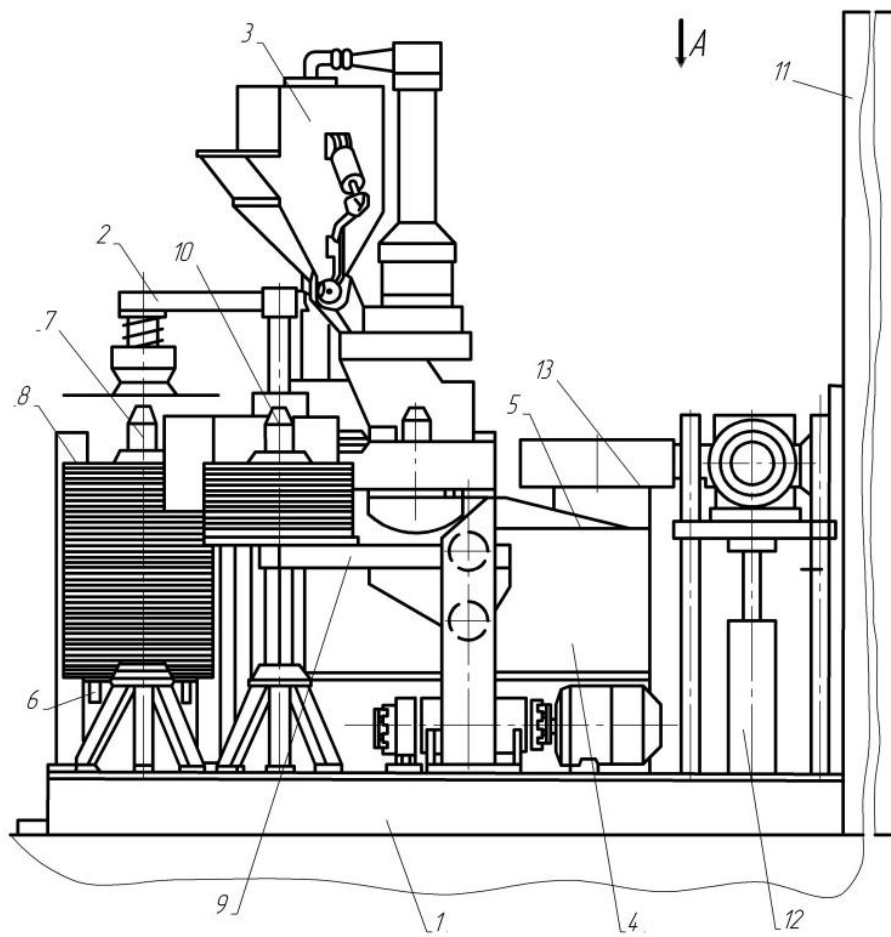


Рис. 1. Схема автоматичної лінії (вигляд спереду)

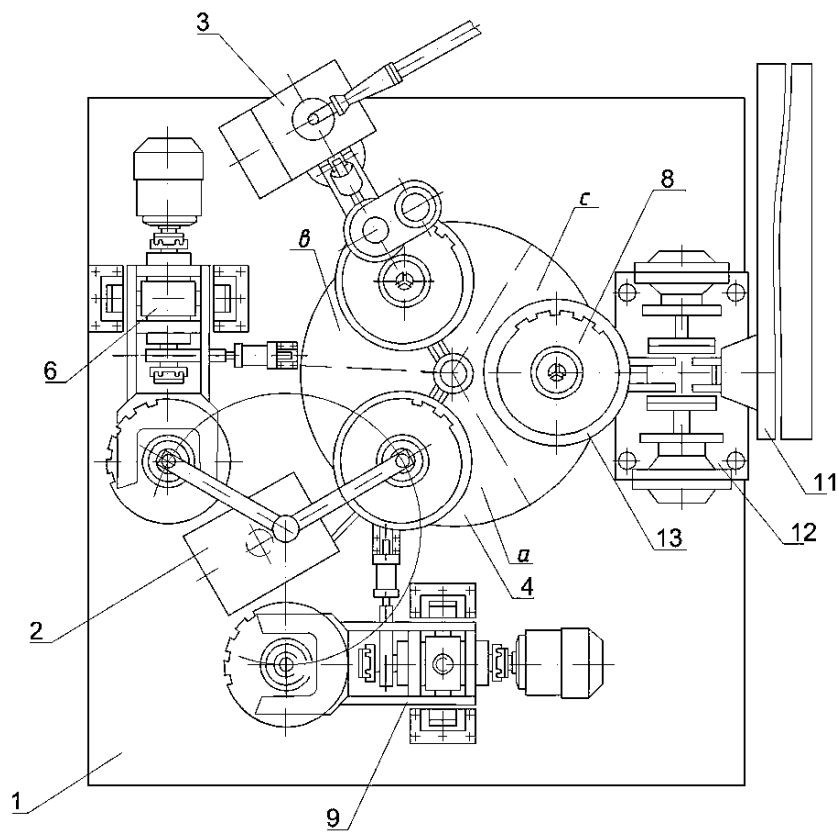
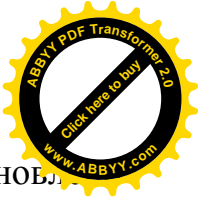


Рис. 2. Схема автоматичної лінії (вигляд зверху)



На основі результатів досліджень нової технології було встановлено переваги застосування горизонтальної вібрації перед вертикальною [3], водночас було вдосконалено існуючу автоматичну лінію, яка б забезпечила надання додаткової технологічної операції під час процесу індукційного наплавлення матеріалів у вигляді горизонтальної механічної вібрації.

Автоматична потокова лінія для наплавлення тонких дисків складається із встановлених на основній рамі 1 (рис. 1, рис. 2) наступних складових одиниць: механізм завантаження-розвантаження дисків 2; механізм засипання і повернення шихти 3; механізму переміщення дисків 4; механізму горизонтальних коливань 5; механізму поштучного видавання 6, що має змінну касету 7 із тонкими дисками 8; механізму приймання готових дисків 9, що має пусту змінну касету 10; високочастотного генератора 11; пристрою 12 для під'єднання клем високочастотного генератора 11; двовиткових кільцевих індукторів 13.

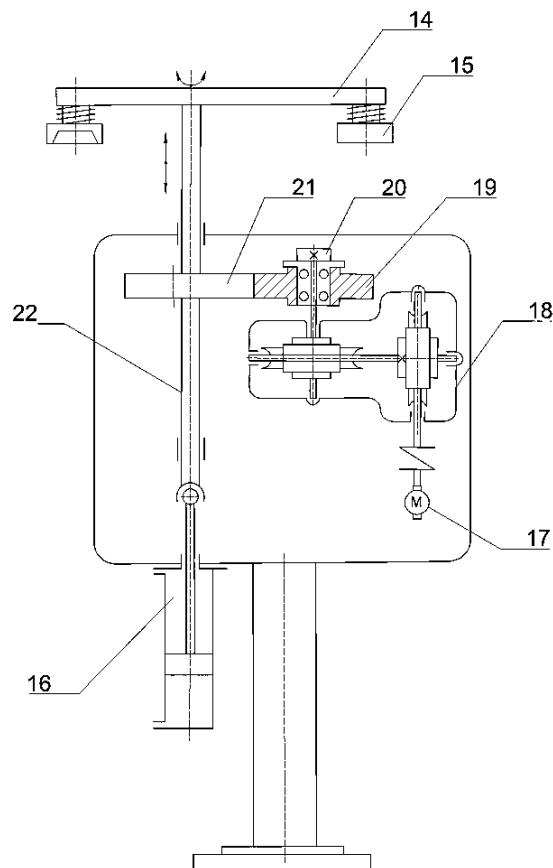
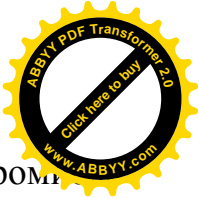


Рис. 3. Кінематична схема механізму завантаження та розвантаження дисків



Механізм завантаження-розвантаження дисків складається із коромисла 14 (рис. 3), на кінцях якого розміщено електромагніти 15 із трапецієподібним заглибленням, що дозволяє виконувати зручне встановлення та знімання дисків 8, силового циліндра 16, електродвигуна 17, черв'ячного редуктора 18. Механізм завантаження-розвантаження дисків за допомогою силового циліндра може переміщуватися вертикально або повертатися за рахунок наявності електродвигуна та черв'ячного редуктора, на вихідному валу якого встановлено шестерню 19 і електромагнітну муфту 20. Шестерня, яка вільно обертається взаємодіє із шестернею 21 вала 22 коромисла.

Механізм переміщення дисків виконано у вигляді обертового стола 23 (рис. 4) із трьома поворотними планшайбами 24 для базування дисків і вмонтованими в столі двовитковими кільцевими індукторами 24, кількість яких дорівнює кількості поворотних планшайб. Він умовно розділений на три позиції (рис. 2): *a* – завантаження-розвантаження дисків; *b* – засипання шихти; *c* – наплавлення матеріалу.

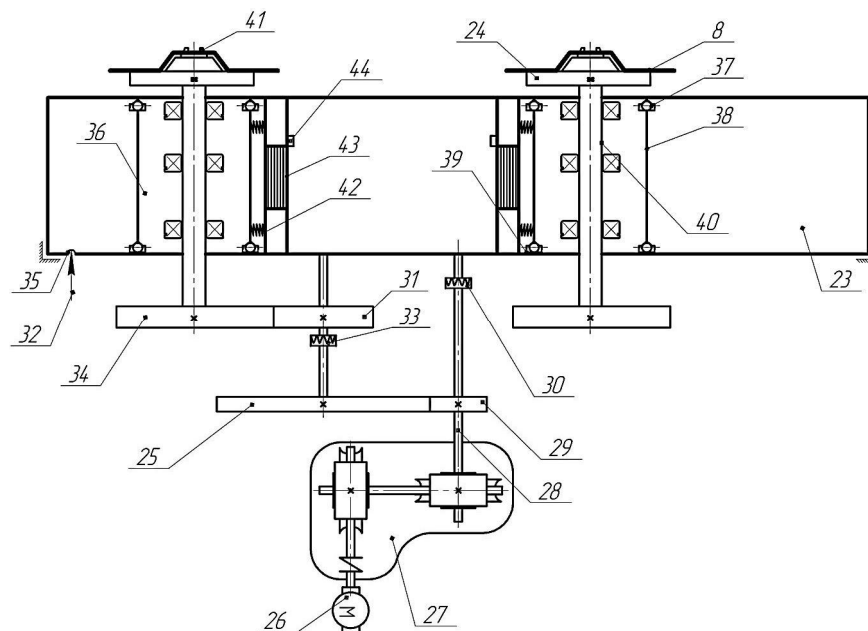
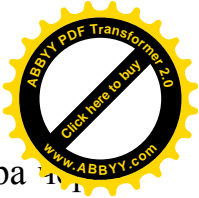


Рис. 4. Кінематична схема механізму переміщення дисків та механізму горизонтальних механічних коливань

Обертовий стіл складається із привідного двигуна 26, редуктора 27, на вихідному валу якого закріплено шестерню 29 та муфту 30, за допомогою яких



проводиться цикл повороту стола з позиції на позицію. Рух від редуктора зубчасту пару 29, 25, муфту 33 та зачеплення 31, 33 передається валу 40, який знаходиться у корпусі механізму горизонтальних коливань 36. Корпус підпружинений пружинами 42 встановлений у столі на опорах кочення 37 та гнучких ланок 38, що забезпечує можливість його переміщення у горизонтальній площині по напрямних 39. Зазор між столом та корпусом 36 становить 8 мм. У корпусі встановлено шпindel з тризубим фіксатором 41 і електромагніт 43.

Пристрій 12 (рис. 1, рис. 2) для під'єднання клем високочастотного генератора 11 до індукторів 13 встановлено на основі 1 між обертовим столом 23 та високочастотним генератором 11. Водночас витки кожного кільцевого індуктора 13 розташовано співвісно осі обертання поворотної планшайби 24 (рис. 4) та по обидві сторони її базової площини.

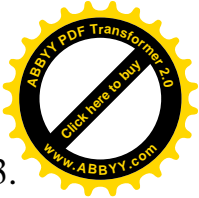
Принцип роботи лінія для наплавлення дисків наступний.

На автоматичну лінію подається змінна касета 7 з дисками 8 і пуста змінна касета 10, встановлених, відповідно, у механізм поштучного видавання 6 та механізм приймання дисків 9.

За допомогою силового циліндра 16 (рис. 3) виконується переміщення коромисла 14 вверх-вниз разом з електромагнітами 15, які захоплюють диски 8 та доставляють їх на позицію *a* завантаження-розвантаження та знімання готових дисків. Стіл 23 повертають за допомогою обертаючого механізму 4 (рис. 2), при цьому відбувається подача диска на позицію засипання шихти 3, де диск із шихтою направляється на позицію наплавлення *c*, а після виконання наплавлення відновлений диск поступає на позицію завантаження-розвантаження *a*, де відбувається його знімання.

В механізмі засипання і повернення шихти 3, диск притискається до шпинделя 24 та фіксується тризубим фіксатором 41 з метою запобігання можливості його повороту відносно шпинделя під час засипання шихти.

З метою підвищення зносостійкості наплавленого шару металу використовують горизонтальну вібрацію, яка здійснюється електромагнітом 43



на позиції наплавлення *c* без загального коливання обертаючого стола 23.

На позиції засипання шихти *b* шпindel 40 з шестернею 34 з'єднаний з електроприводом 26. Потім обертаючий стіл 23 повертається на 120° на позицію наплавлення *c*, при цьому шпindel із шестернею 34 від'єднуються від шестерні 31, що з'єднана з електроприводом 26. На позиції наплавлення *c* включається високочастотний генератор 11 та подається струм на індуктор 13, де відбувається нагрівання диска 8. Коли температура порошкоподібного сплаву досягає температури його плавлення, включається електромагніт 43 і здійснюється коливання диска 8 в горизонтальному напрямку. Датчик 44 включає часового реле, яке встановлює час роботи електромагнітного приводу коливання заготовки в процесі наплавлення. Електромагніт 43 вимикається після наплавлення диска 8 з витримкою в часі 10 с.

Диск 8 поступає на позицію завантаження-розвантаження *a*, після чого готовий наплавлений диск 8 знімається, а новий подається на обертаючий стіл 23 і так цикл роботи автоматичної потокової лінії повторюється заново.

Висновки

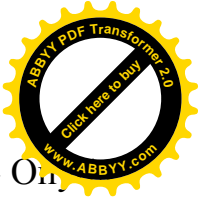
Модернізована лінія одночасного індукційного наплавлення тонких фасонних дисків із прикладанням механічної вібрації дозволяє підвищити зносостійкість наплавленого шару металу в 1,5 рази, покращити його якість, зменшити затрати електроенергії 15...25 %, а також деформацію тонких сталевих дисків відносно великих розмірів і складної конфігурації.

СПИСОК ЛІТЕРАТУРИ

1. А.с. 1544543 ССРСР, МКИ⁵ В 23 К 37/04. Автоматическая поточная линия для наплавки фасонных дисков / З. В. Шкуль, Ч. В. Пулька, О. Е. Божемский и др. – Оpubл. 23.02.90. – Бюл. № 7.

2. А. с. 1619571 ССРСР, МКИ В 23 К 13/00. Способ наплавки тонкостенных фасонных дисков / Ч. В. Пулька, О. Н. Шаблий, Б. П. Будзан, В. М. Скочило. Оpub. 08.09.90. – Бюл. № 17.

3. Пат. 94727 UA, МПК В23К 13/00. Автоматична потокова лінія для наплавлення тонких дисків / Ч. В. Пулька, В. Я. Гаврилук, В. С. Сенчишин,



М. В. Шарик; заявник і власник Тернопіл. нац. техн. ун-т ім. І. Пулюя. – Оп.
25.11.2014. – Бюл. № 22.

4. Влияние вибрации на структуру и свойства металла наплавленного индукционным методом / Ч. В. Пулька, О. Н. Шаблей, В. С. Сенчишин и др. // Автомат. сварка. – 2012. – № 1. – С. 27–29.

5. Пулька Ч. В. Енергозберігаюча автоматизована лінія для одночасного індукційного наплавлення тонких фасонних дисків / Пулька Ч. В // Вісник ТДТУ ім. І. Пулюя. – 2002. – Т. 7. – №3.– С.41–48.

6. Пулька Ч. В. Механізована лінія для неперервно-послідовного індукційного наплавлення тонких фасонних дисків / Ч. В. Пулька // Вісник ТДТУ ім. І. Пулюя. – 2002. – Т. 7. – № 2. – С. 83–90.

7. Ткачев В. Н. Износ и повышение долговечности деталей сельскохозяйственных машин / В. Н. Ткачев– М.: Машиностроение, 1971. – 264 с.

8. Шаблей О. Н. Оптимизация энергозатрат при индукционной наплавке тонкостенных дисков / О. Н. Шаблей, Ч. В. Пулька, Б. П. Будзан // Автомат. сварка. – 1987. – № 1. – С. 36–39.

ВИБРАЦИОННАЯ ПОТОКОВАЯ ЛИНИЯ ДЛЯ ИНДУКЦИОННОЙ НАПЛАВКИ ТОНКИХ ДИСКОВ

**Ч. В. Пулька, В. Н. Барановский, В. С. Сенчишин, В. Я. Гаврилюк,
М. В. Шарик**

***Аннотация.** В статье приведена конструкция и принцип работы автоматической линии для индукционной наплавки рабочих поверхностей тонких стальных дисков с применением механической горизонтальной вибрации. Способ восстановления поверхностей рабочих органов позволяет повысить износостойкость наплавленного металла в 1,5 раза в сравнении с наплавкой без применения горизонтальной вибрации, улучшить качество наплавленного шара металла, уменьшить затраты электроэнергии на 15...25 % и устранить деформацию тонких фасонных дисков относительно больших размеров и сложной конфигурации.*

***Ключевые слова:** индукционная наплавка, поточная линия, кольцевой индуктор, механическая вибрация, энергозатраты*



OSCILLATION STREAM LINE FOR INDUCTION

WELDING ON OF THIN DISKS

Ch. Pulka, V. Baranovskiy, V. Senchishin, V. Gavrilyuk, M. Sharyk

***Abstract.** The article describes the structure and principle of the automatic line for working surfaces induction welding of thin steel wheels with by applying horizontal mechanical vibration. Method restoration work surfaces can increase the wear resistance of the weld metal 1.5 times compared to the use of welding without vibration, improve the quality of the deposited metal layer, reduce electricity costs by 15 ... 25% and eliminate the deformation of thin disc shaped relatively large size and complex configuration.*

***Key words:** induction welding, production line, ring inductor, mechanical vibration, power consumption.*